

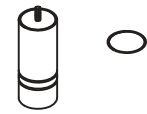
A1

Model Number:
Como base



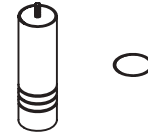
B1×4 B2×4

Model Number:
Como 1/2



B3×4 B4×8

Model Number:
Como 3



B5×4 B6×12



C×4



D×4



E×4



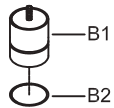
F×4



G×2

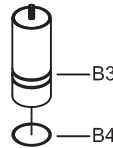
1

Model Number: or / ou Como base Model Number: or / ou Como 1/2 Model Number: or / ou Como 3



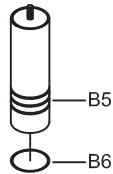
B1

B2



B3

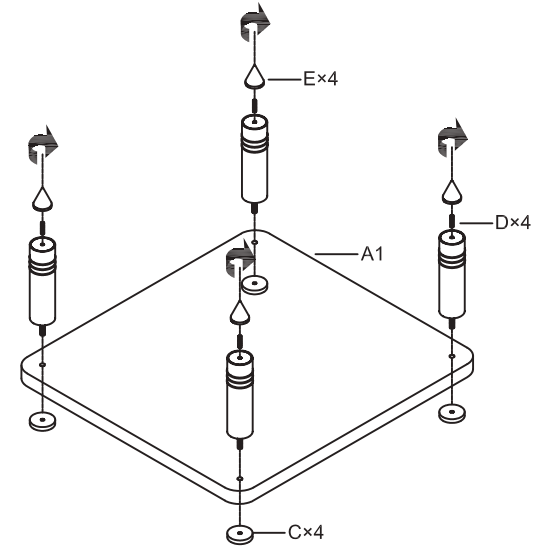
B4



B5

B6

2



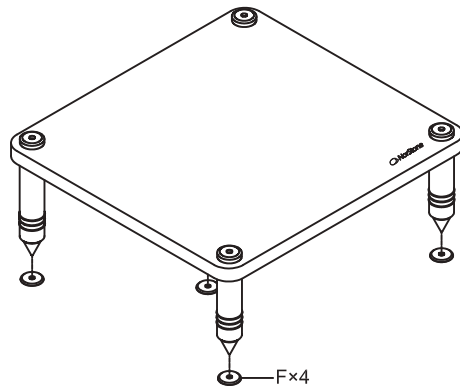
E×4

A1

D×4

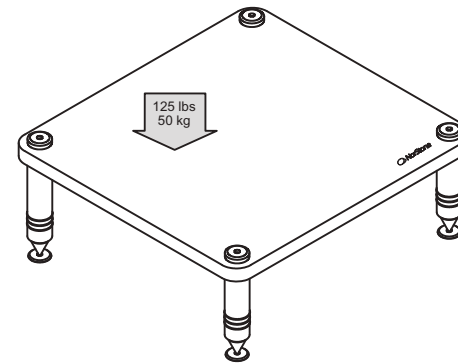
C×4

3

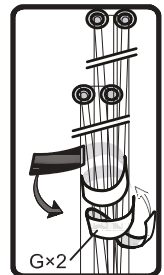


F×4

4



125 lbs
50 kg



G×2

